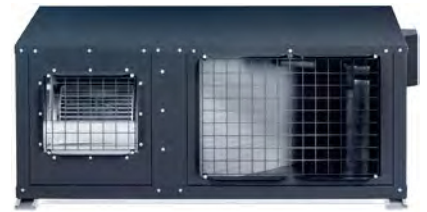


Diese UTOPIA-IVX **CENTRIFUGAL-Geräte** wurden speziell für den Einsatz im Innenbereich entwickelt und bieten eine hohe Effizienz. Die Geräte verfügen über die **Euro-vent-Zertifizierung** und erfüllen die ErP LOT 21 Ökodesign-Richtlinien. Dank der von HITACHI eigens entwickelten Technologie können bis zu **6 Inneneinheiten** an die Aussengeräte angeschlossen werden, dabei sind sämtliche Innengeräten der HITACHI Utopia/Set-Free-Serie mit diesen Aussengeräten kompatibel.



RASC 4-10HNPE



RASC 4-10HNPE



RASC 4-10HNPE

Praktisch unsichtbar

Die Utopia **RASC-Reihe** erhältlich in **5 Ausführungen von 10 bis 24 kW (4-10 PS)**, punktet allesamt mit der IVX-Technologie und können im **Innenbereich über Lüftungskanäle installiert werden**. Besonders ideal, wenn die Anlage nicht zu sehen sein soll, z. B. bei Gebäuden, welche unter **Denkmalschutz** stehen, oder wenn die Umstände den Einsatz von konventionellen Aussengeräten es nicht erlauben.

Geringere Kosten und extrem leiser Betrieb

Die Geräte sind mit einem **HITACHI Premium-Verdichter** für die intelligente Abtauung ausgestattet. Ausserdem verfügen alle Geräte über einen Lüfter, der durch einen **Frequenzumrichter geregelt** wird. Sie profitieren von einem reduzierten Energieverbrauch, erhöhter Lebensdauer und einem minimierten Geräuschpegel.

Flexible Installationsmöglichkeiten

Verschiedene Einstellungen für Lufteinlass und -Auslass stehen zur Verfügung, so haben Sie **mehr Möglichkeiten für den Einbau**. Seitenabdeckungen und Lüftungsgitter lassen sich vor Ort schnell austauschen, dadurch können Sie die Utopia RASC-Geräte **optimal an die Einbaubedingungen anpassen**.

Eigenschaften:

- Aussengeräte sind werkseitig mit Kältemittel vorgefüllt
- Premium HITACHI Scroll-Verdichter mit DC-Inverter-Technologie
- Hohe Effizienz
- Automatischer Wiederanlauf nach Stromunterbruch
- Anschluss von bis zu 6 Innengeräten (Modellabhängig)
- H-Link Kommunikationsprotokoll
- Hohe Flexibilität in der Leitungsführung
- Anschliessbare Gebäudeleitsysteme: KNX, LON, BACNet, Fidelio und ModBus
- Geräuscharmer Betrieb im Nachtmodus

Anwendungshinweise:	Mono-/Multisplit Anwendung
Betriebsarten:	Kühlen / Heizen
Kältemittel:	R410A
Einsatzbereich Kühlen:	-5°C bis 46°C
Einsatzbereich Heizen:	-15°C bis 15,5°C
Steuerung (optional):	Diverse Ein- und Ausgangssignale über potenzialfreie Steckkontakte
Besonderheiten:	Aussengerät für Montage im Innenbereich
Luftaustritt:	Horizontal

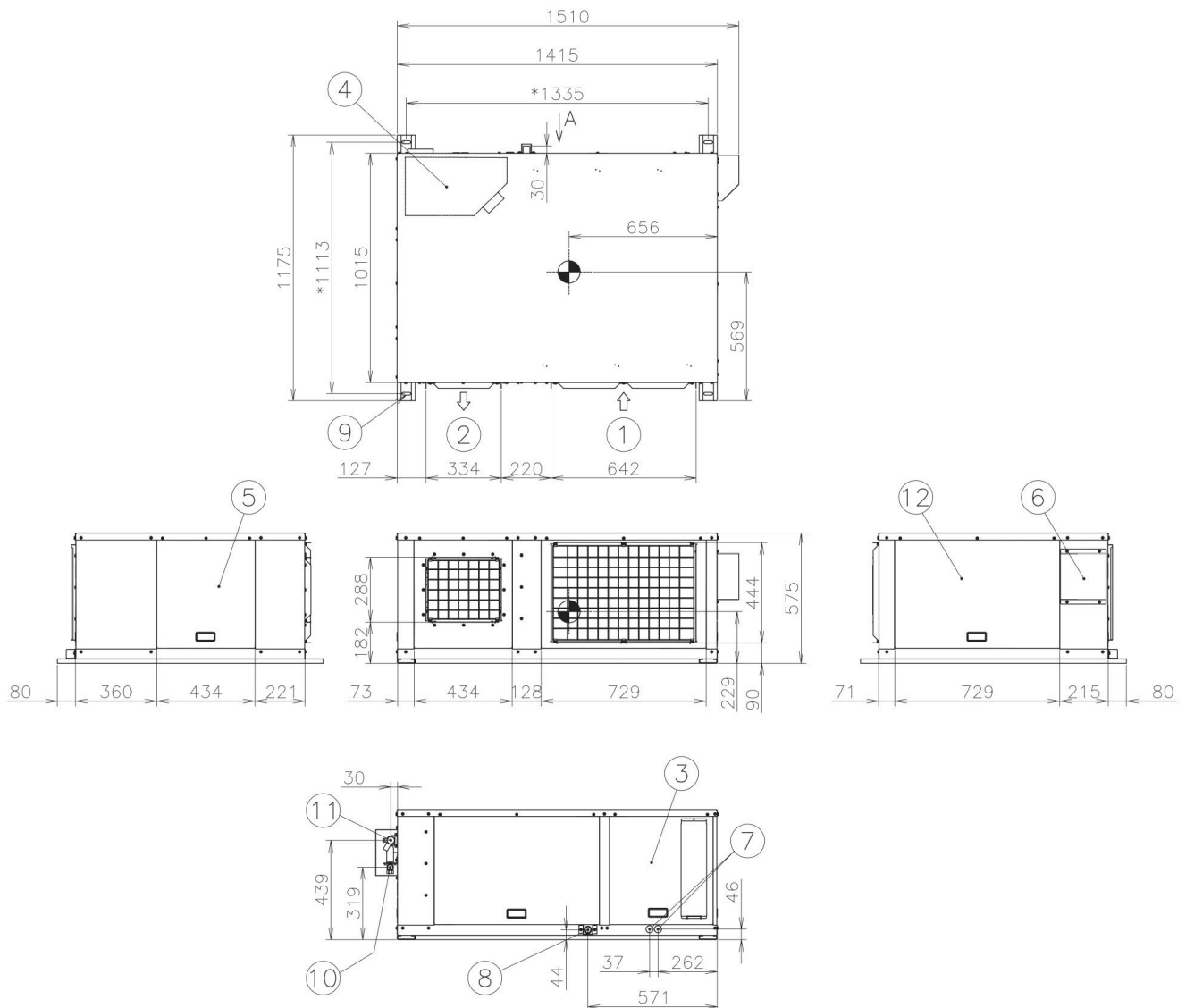
UTOPIA IVX CENTRIFUGAL-Aussengeräte RAS-HNPE

Technische Daten				
Geräteeinheit		Aussengerät	Aussengerät	Aussengerät
Modell		RASC4HNPE	RASC5HNPE	RASC6HNPE
Kühlleistung	kW	10.00 - 11.20	12.50 - 14.00	14.00 - 16.00
Heizleistung	kW	11.20 - 13.60	14.00 - 14.90	15.50 - 16.80
Anz. Innengeräte	Stk.	1 - 5	1 - 5	1 - 5
Anschlussrate min/max.		1-4 IG: 75-120% 5 IG: 75-100%	1-4 IG: 75-120% 5 IG: 75-100%	1-4 IG: 75-120% 5 IG: 75-100%
Betriebsspannung	V/PH/Hz	400/3/50	400/3/50	400/3/50
Betriebsstrom Kühl./Heiz.	A	4,8/4,7	6,4/6,6	8,2/9,2
Leistungsaufn. Kühl./Heiz.	kW	2,99/2,95	3,98/4,12	5,09/5,74
Absicherung (träge)	A	13	13	16
EER/COP		3,35 / 3,80	3,14 / 3,40	2,75 / 2,70
SEER/SCOP		5,60 / 3,98	5,43 / 3,74	5,22 / 3,66
Luftmenge	m ³ /h	3300	3600	3600
Schalldruck K/H (Nachtb.)	db(A)	52/53 (48)	52/53 (48)	53/54 (49)
Schalleistung	dB(A)	70	71	72
Statischer Druck	Pa	56 (max. 90)	72 (max. 100)	100 (max. 100)
Abmessungen B x H x T	mm	1415 x 555 x 1015	1415 x 555 x 1015	1415 x 555 x 1015
Gewicht (netto)	kg	192,00	192,00	192,00
Kältemittel		R410A	R410A	R410A
Leitung Ø Flüssig-Gas	Zoll	3/8" - 5/8"	3/8" - 5/8"	3/8" - 5/8"
Anschlussart		Bördel m. Konusm.	Bördel m. Konusm.	Bördel m. Konusm.
min. Rohrlänge	m	5	5	5
max. Rohrlänge/max. Höhe (AG höher)	m	75 / 30	75 / 30	75 / 30
max. Rohrlänge/max. Höhe (AG tiefer)	m	75 / 20	75 / 20	75 / 20
Füllmenge ab Werk	kg	4.1	4.2	4.2
Zusätzliche Füllmenge	g/m	60 (ab 30m)	60 (ab 30m)	60 (ab 30m)
Absaugmenge unter 10m/5m	g	Berechnen	Berechnen	Berechnen
Kompressor		Scroll DC Inverter	Scroll DC Inverter	Scroll DC Inverter

UTOPIA IVX CENTRIFUGAL-Aussengeräte RAS-HNPE

Technische Daten			
Geräteeinheit		Aussengerät	Aussengerät
Modell		RASC8HNPE	RASC10HNPE
Kühlleistung	kW	20.00 - 22.40	24.00 - 26.00
Heizleistung	kW	22.40 - 25.30	26.00 - 27.40
Anz. Innengeräte	Stk.	1 - 6	1 - 6
Anschlussrate min/max.		1-4 IG: 75-120% 6 IG: 75-100%	1-4 IG: 75-120% 6 IG: 75-100%
Betriebsspannung	V/PH/Hz	400/3/50	400/3/50
Betriebsstrom Kühl./Heiz.	A	11,9/11,2	14,5/13,7
Leistungsaufn. Kühl./Heiz.	kW	7,41/7,00	9,02/8,52
Absicherung (träge)	A	16	20
EER/COP		2,70 / 3,20	2,66 / 3,05
SEER/SCOP		5,39 / 3,51	5,48 / 3,71
Luftmenge	m ³ /h	6900	6900
Schalldruck K/H (Nachtb.)	db(A)	55/56 (51)	56/57 (52)
Schalleistung	dB(A)	74	75
Statischer Druck	Pa	84 (max. 120)	102 (max. 120)
Abmessungen B x H x T	mm	1850 x 620 x 1360	1850 x 620 x 1360
Gewicht (netto)	kg	300,00	303,00
Kältemittel		R410A	R410A
Leitung Ø Flüssig-Gas	Zoll	3/8" - 1"	1/2" - 1"
Anschlussart		Bördel m. Konusm.	Bördel m. Konusm.
min. Rohrlänge	m	5	5
max. Rohrlänge/max. Höhe (AG höher)	m	100 / 30	100 / 30
max. Rohrlänge/max. Höhe (AG tiefer)	m	100 / 20	100 / 20
Füllmenge ab Werk	kg	5.7	6.2
Zusätzliche Füllmenge	g/m	Berechnen ab 30m	Berechnen ab 30m
Absaugmenge unter 10m/5m	g	Berechnen	Berechnen
Kompressor		Scroll DC Inverter	Scroll DC Inverter

Modelle RASC-4/5/6HNPE



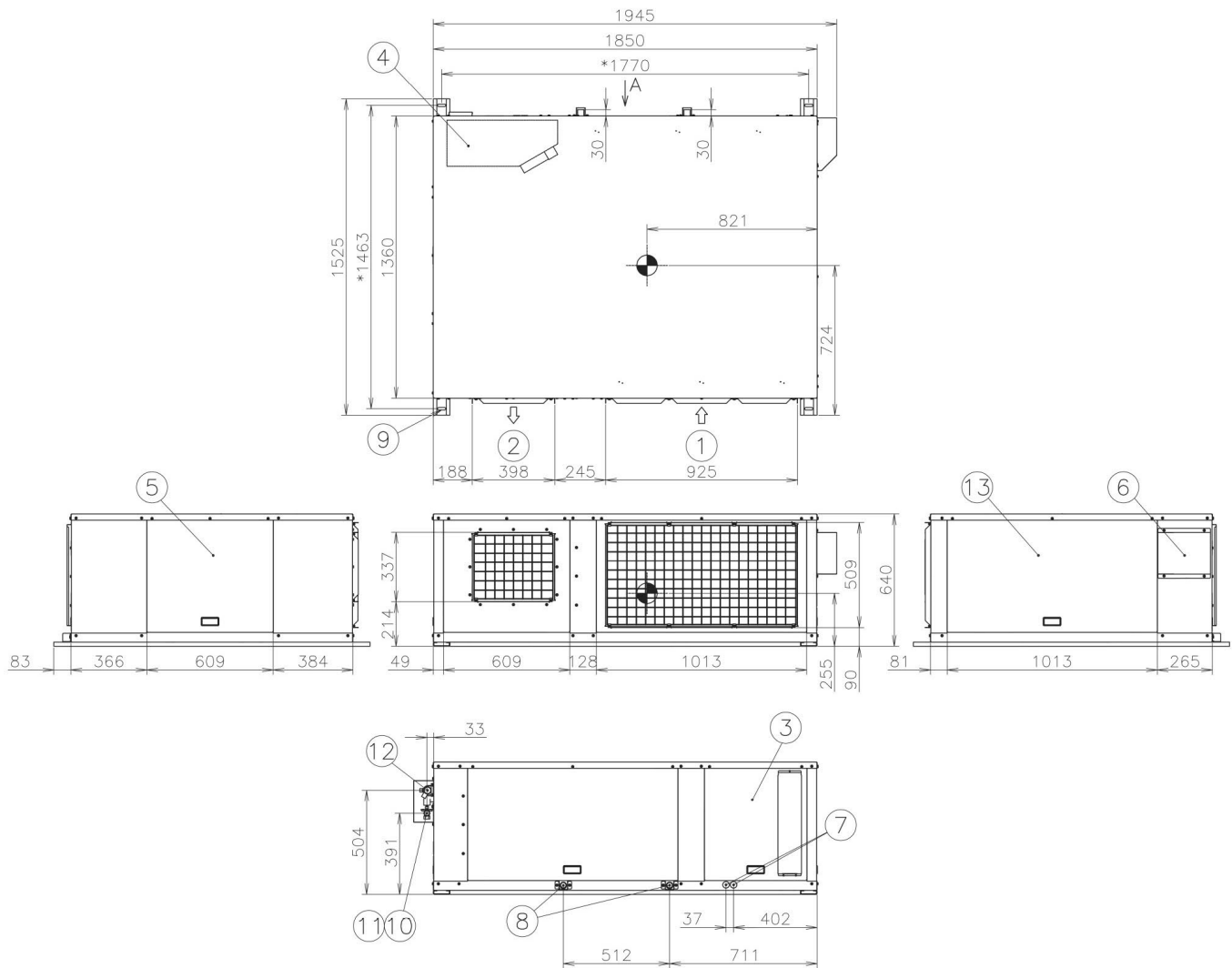
Nr.	Teilebezeichnung	Bemerkungen
1	Lufteinlass	-
2	Luftauslass	-
3	Schaltkastenabdeckung	-
4	Schaltkasten	-
5	Lüfterwartungsklappe / optionaler Luftauslass	-
6	Schutzabdeckung Absperrventil	-
7	Bohrungen für Kabelanschlüsse	Ø25x2
8	Abflussleitungsanschluss	Ø30x1 (Außendurchmesser)
9	Bohrungen zur Befestigung des Geräts	4-Ø12x28
10	Kältemittelflüssigkeitsleitung	Konummutter: Ø9,52 (3/8")
11	Kältemittelgasleitung	Konummutter: Ø15,88 (5/8")
12	Optionaler Lufteinlass	-

Mit * markierte Größenangaben geben den Montageabstand für Ankerschrauben an.

i HINWEIS

Alle Maßangaben in mm.

Modelle RASC-8/10HNPE



Nr.	Teilebezeichnung	Bemerkungen
1	Lufteinlass	-
2	Luftauslass	-
3	Schaltkastenabdeckung	-
4	Schaltkasten	-
5	Lüfterwartungsklappe / optionaler Luftauslass	-
6	Schutzabdeckung Absperrventil	-
7	Bohrungen für Kabelanschlüsse	Ø25x2
8	Abflussleitungsanschluss	Ø30x2 (Außendurchmesser)
9	Bohrungen zur Befestigung des Geräts	4-Ø12x28
10	Kältemittelflüssigkeitsleitung	Konusmutter: Ø 9,52 (3/8") (RASC-8 PS)
11	Kältemittelflüssigkeitsleitung	Konusmutter: Ø12,7 (1/2") (RASC-10 PS)
12	Kältemittelgasleitung	Konusmutter: Ø25,4 (1")
13	Optionaler Lufteinlass	-

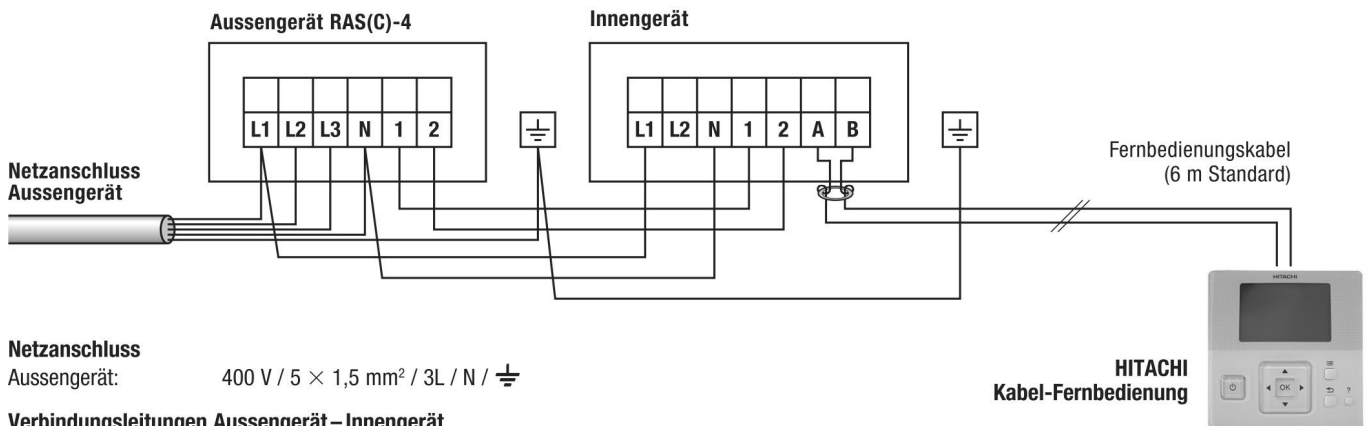
Mit * markierte Größenangaben geben den Montageabstand für Ankerschrauben an.

i HINWEIS

Alle Maßangaben in mm.

UTOPIA IVX MONO RAS(C)-4 (400V/3Ph/50Hz)

OPTION 1 Netzanschluss für Innengerät über Aussengerät



Netzanschluss

Aussengerät: 400 V / 5 × 1,5 mm² / 3L / N / PE

Verbindungsleitungen Aussengerät – Innengerät

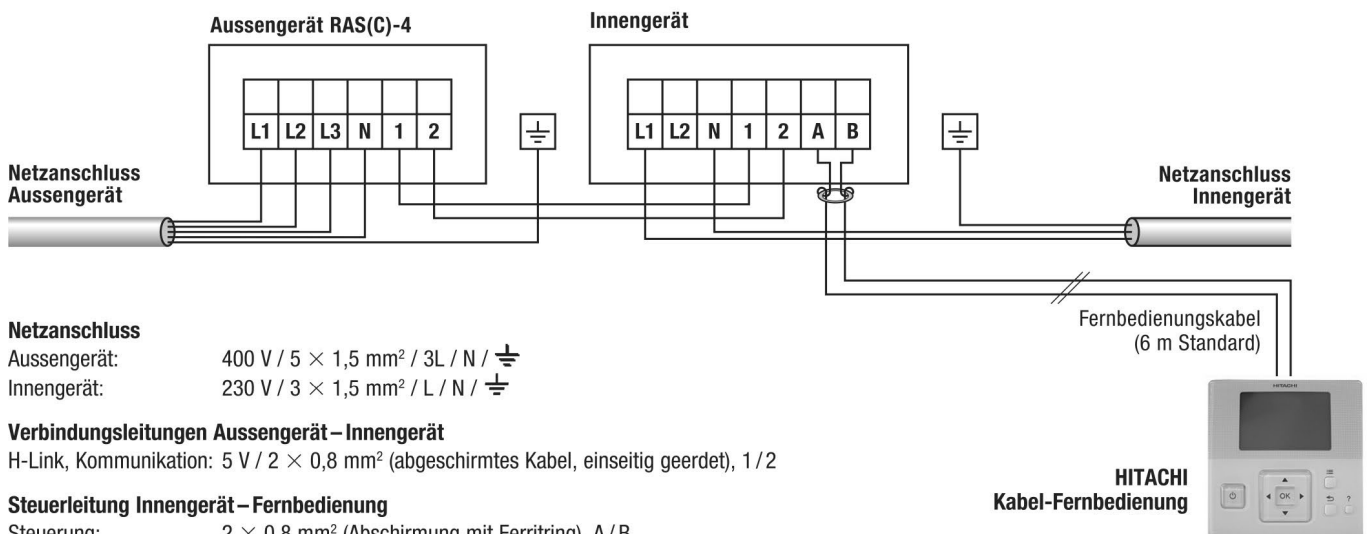
Netzanschluss: 230 V / 3 × 1,5 mm² / L / N / PE

H-Link, Kommunikation: 5 V / 2 × 0,8 mm² (abgeschirmtes Kabel, einseitig geerdet), 1/2

Steuerleitung Innengerät – Fernbedienung

Steuerung: 2 × 0,8 mm² (Abschirmung mit Ferritring), A/B

OPTION 2 Separater Netzanschluss für Innengerät und Aussengerät



Netzanschluss

Aussengerät: 400 V / 5 × 1,5 mm² / 3L / N / PE

Innengerät: 230 V / 3 × 1,5 mm² / L / N / PE

Verbindungsleitungen Aussengerät – Innengerät

H-Link, Kommunikation: 5 V / 2 × 0,8 mm² (abgeschirmtes Kabel, einseitig geerdet), 1/2

Steuerleitung Innengerät – Fernbedienung

Steuerung: 2 × 0,8 mm² (Abschirmung mit Ferritring), A/B

OPTIONEN 1 und 2 Technische Angaben

Netzanschluss	Aussengerät	400V/3Ph/50Hz
	Innengerät	230V/1Ph/50Hz
Absicherung		13 A, träge

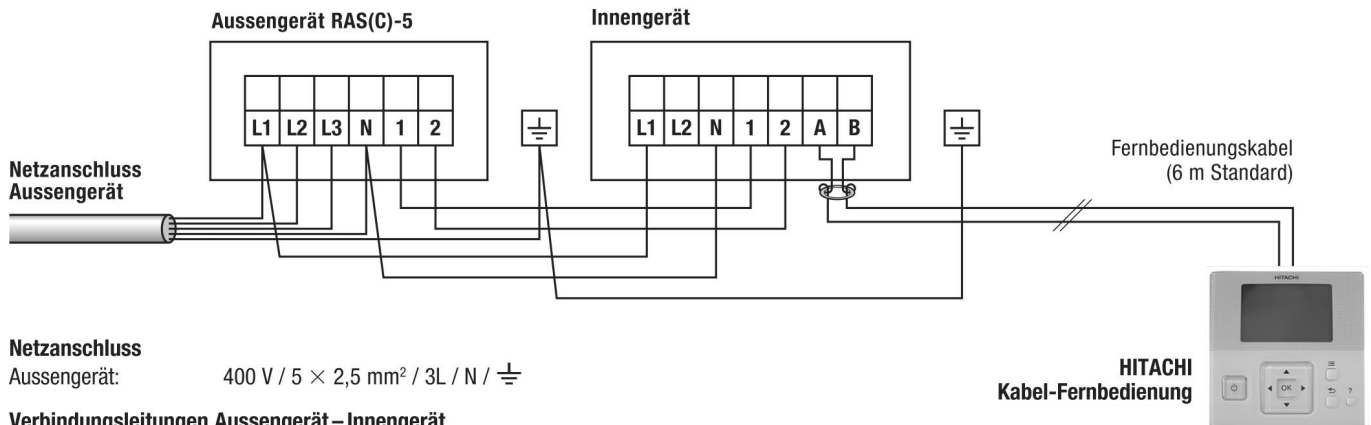
Legende:

- L = Polleiter
- N = Neutralleiter
- PE = Schutzleiter (PE)
- 1/2 = H-Link, Kommunikation
- A/B = Steuerleitung (Fernbedienung)

! Elektroanschlüsse und Verdrahtung sind nach örtlichen Vorschriften auszuführen

UTOPIA IVX MONO RAS(C)-5 (400V/3Ph/50Hz)

OPTION 1 Netzanschluss für Innengerät über Aussengerät



Netzanschluss

Aussengerät: 400 V / 5 × 2,5 mm² / 3L / N / PE

Verbindungsleitungen Aussengerät – Innengerät

Netzanschluss: 230 V / 3 × 1,5 mm² / L / N / PE

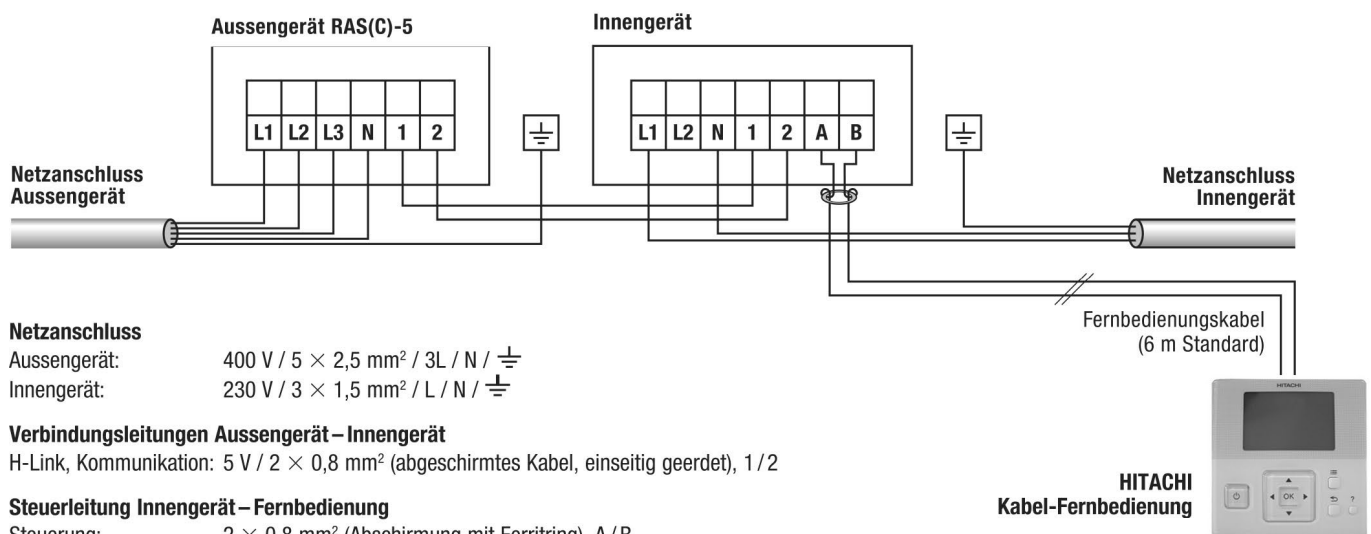
H-Link, Kommunikation: 5 V / 2 × 0,8 mm² (abgeschirmtes Kabel, einseitig geerdet), 1 / 2

Steuerleitung Innengerät – Fernbedienung

Steuerung: 2 × 0,8 mm² (Abschirmung mit Ferritring), A / B

HITACHI
Kabel-Fernbedienung

OPTION 2 Separater Netzanschluss für Innengerät und Aussengerät



Netzanschluss

Aussengerät: 400 V / 5 × 2,5 mm² / 3L / N / PE

Innengerät: 230 V / 3 × 1,5 mm² / L / N / PE

Verbindungsleitungen Aussengerät – Innengerät

H-Link, Kommunikation: 5 V / 2 × 0,8 mm² (abgeschirmtes Kabel, einseitig geerdet), 1 / 2

Steuerleitung Innengerät – Fernbedienung

Steuerung: 2 × 0,8 mm² (Abschirmung mit Ferritring), A / B

HITACHI
Kabel-Fernbedienung

OPTIONEN 1 und 2 Technische Angaben

Netzanschluss	Aussengerät	400V/3Ph/50Hz
	Innengerät	230V/1Ph/50Hz
Absicherung		13 A, träge

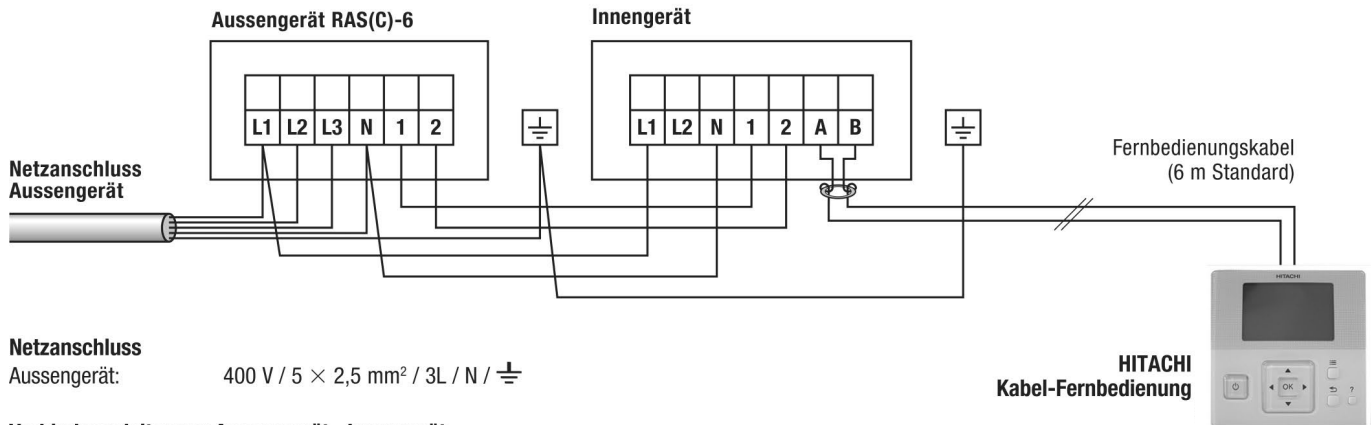
Legende:

- L = Polleiter
- N = Neutraleiter
- PE = Schutzleiter (PE)
- 1 / 2 = H-Link, Kommunikation
- A / B = Steuerleitung (Fernbedienung)

! Elektroanschlüsse und Verdrahtung sind nach örtlichen Vorschriften auszuführen

UTOPIA IVX MONO RAS(C)-6 (400V/3Ph/50Hz)

OPTION 1 Netzanschluss für Innengerät über Aussengerät



Netzanschluss

Aussengerät: 400 V / 5 × 2,5 mm² / 3L / N / PE

Verbindungsleitungen Aussengerät – Innengerät

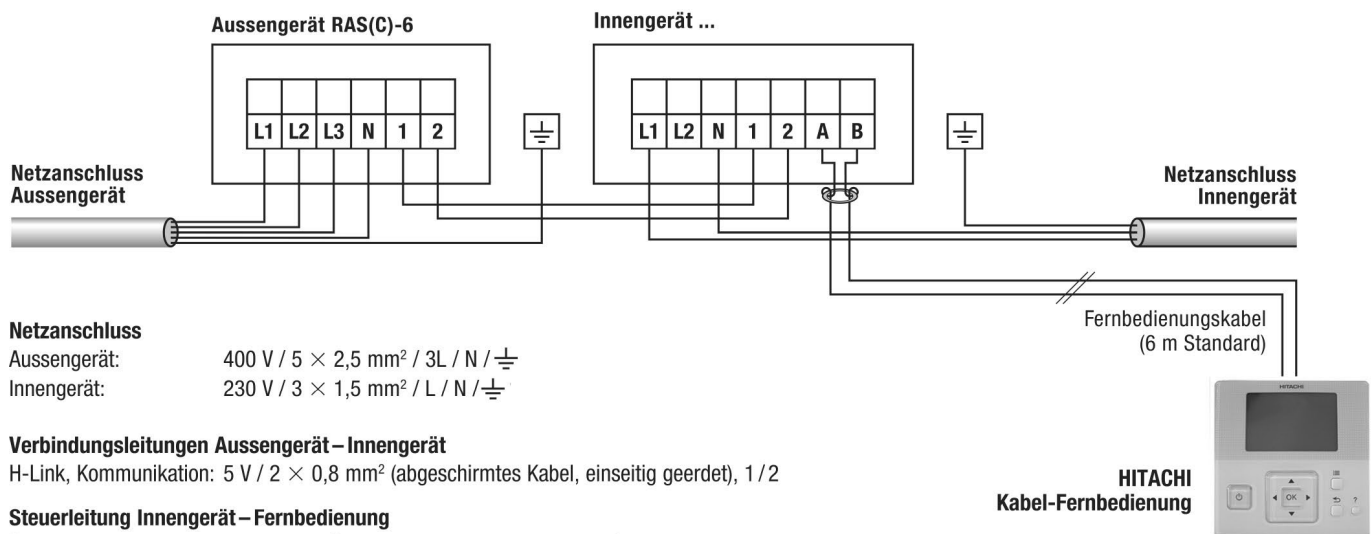
Netzanschluss: 230 V / 3 × 1,5 mm² / L / N / PE

H-Link, Kommunikation: 5 V / 2 × 0,8 mm² (abgeschirmtes Kabel, einseitig geerdet), 1 / 2

Steuerleitung Innengerät – Fernbedienung

Steuerung: 2 × 0,8 mm² (Abschirmung mit Ferritring), A / B

OPTION 2 Separater Netzanschluss für Innengerät und Aussengerät



Netzanschluss

Aussengerät: 400 V / 5 × 2,5 mm² / 3L / N / PE

Innengerät: 230 V / 3 × 1,5 mm² / L / N / PE

Verbindungsleitungen Aussengerät – Innengerät

H-Link, Kommunikation: 5 V / 2 × 0,8 mm² (abgeschirmtes Kabel, einseitig geerdet), 1 / 2

Steuerleitung Innengerät – Fernbedienung

Steuerung: 2 × 0,8 mm² (Abschirmung mit Ferritring), A / B

OPTIONEN 1 und 2 Technische Angaben

Netzanschluss	Aussengerät	400V/3Ph/50Hz
	Innengerät	230V/1Ph/50Hz
Absicherung		16 A, träge

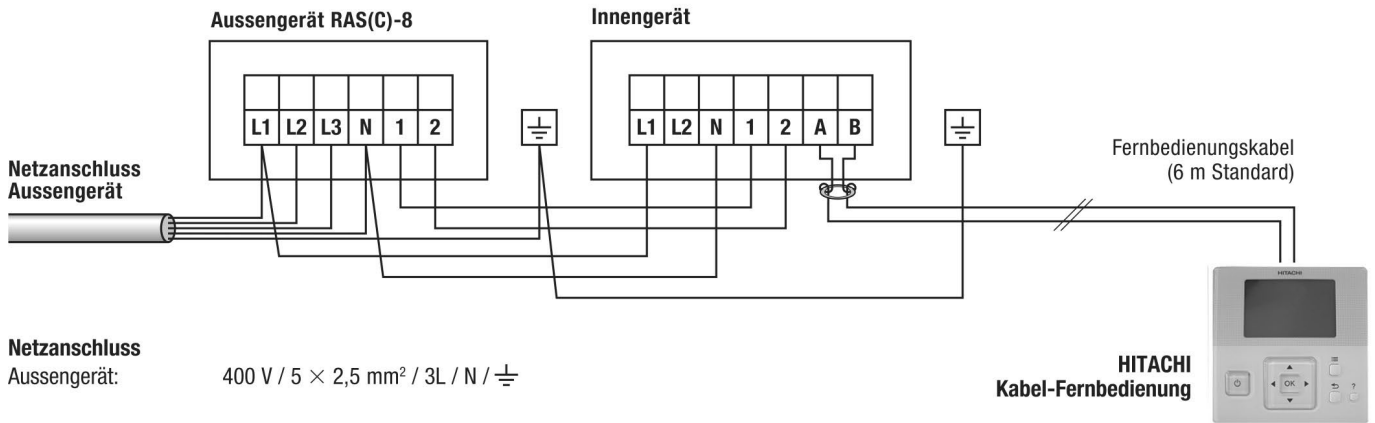
Legende:

- L = Polleiter
- N = Neutralleiter
- PE = Schutzleiter (PE)
- 1 / 2 = H-Link, Kommunikation
- A / B = Steuerleitung (Fernbedienung)

! Elektroanschlüsse und Verdrahtung sind nach örtlichen Vorschriften auszuführen

UTOPIA IVX MONO RAS(C)-8 (400V/3Ph/50Hz)

OPTION 1 Netzanschluss für Innengerät über Aussengerät



Netzanschluss

Aussengerät: 400 V / 5 × 2,5 mm² / 3L / N / \perp

Verbindungsleitungen Aussengerät – Innengerät

Netzanschluss: 230 V / 3 × 1,5 mm² / L / N / \perp

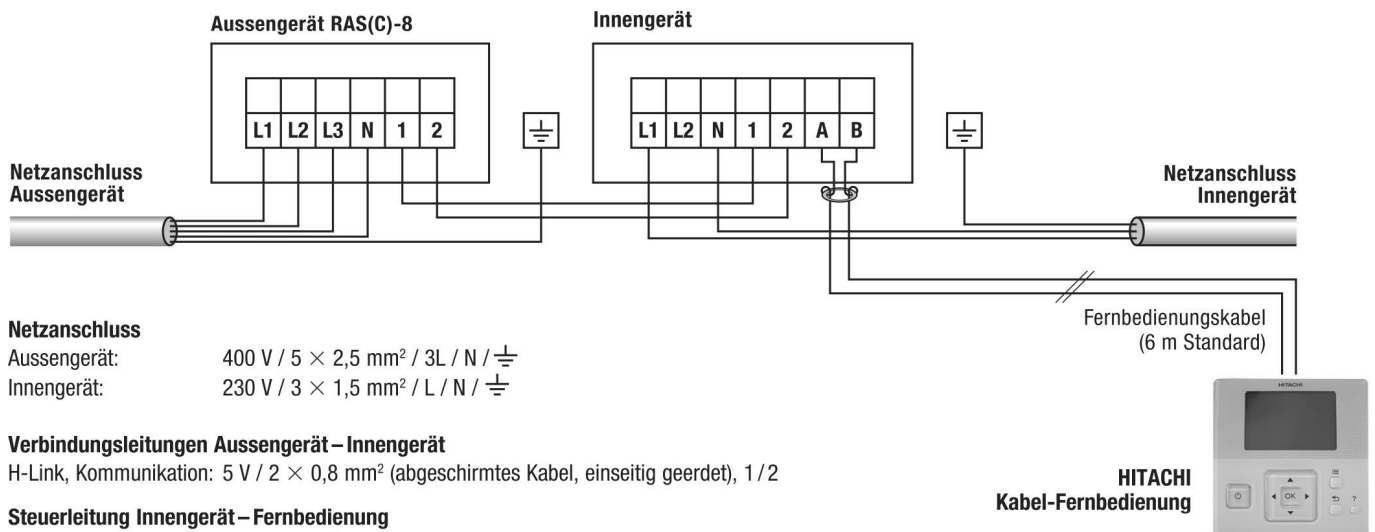
H-Link, Kommunikation: 5 V / 2 × 0,8 mm² (abgeschirmtes Kabel, einseitig geerdet), 1 / 2

Steuerleitung Innengerät – Fernbedienung

Steuerung: 2 × 0,8 mm² (Abschirmung mit Ferritring), A / B

HITACHI
Kabel-Fernbedienung

OPTION 2 Separater Netzanschluss für Innengerät und Aussengerät



Netzanschluss

Aussengerät: 400 V / 5 × 2,5 mm² / 3L / N / \perp

Innengerät: 230 V / 3 × 1,5 mm² / L / N / \perp

Verbindungsleitungen Aussengerät – Innengerät

H-Link, Kommunikation: 5 V / 2 × 0,8 mm² (abgeschirmtes Kabel, einseitig geerdet), 1 / 2

Steuerleitung Innengerät – Fernbedienung

Steuerung: 2 × 0,8 mm² (Abschirmung mit Ferritring), A / B

HITACHI
Kabel-Fernbedienung

OPTIONEN 1 und 2 Technische Angaben

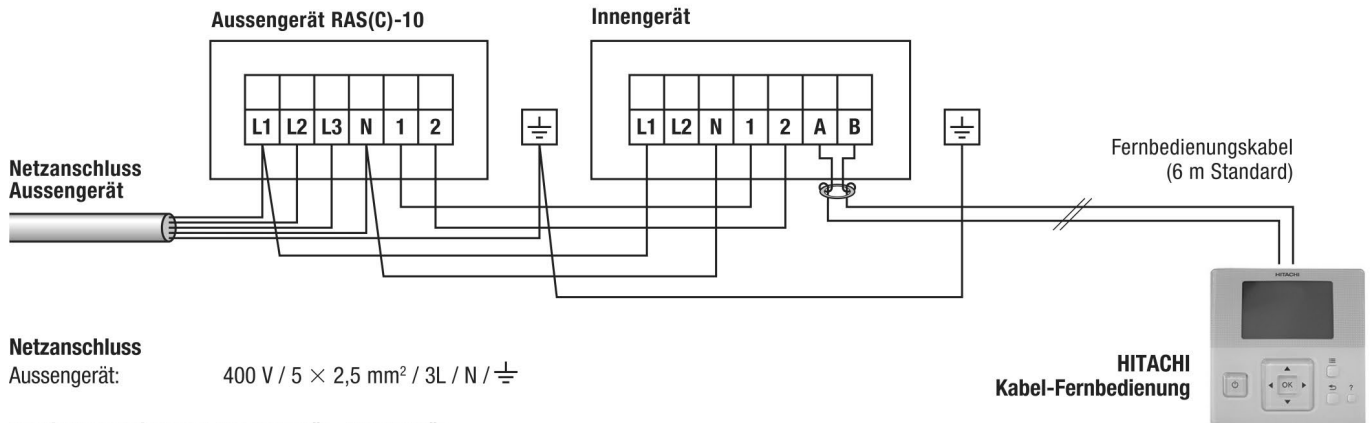
Netzanschluss	Aussengerät	400V/3Ph/50Hz
	Innengerät	230V/1Ph/50Hz
Absicherung		16 A, träge

Legende:

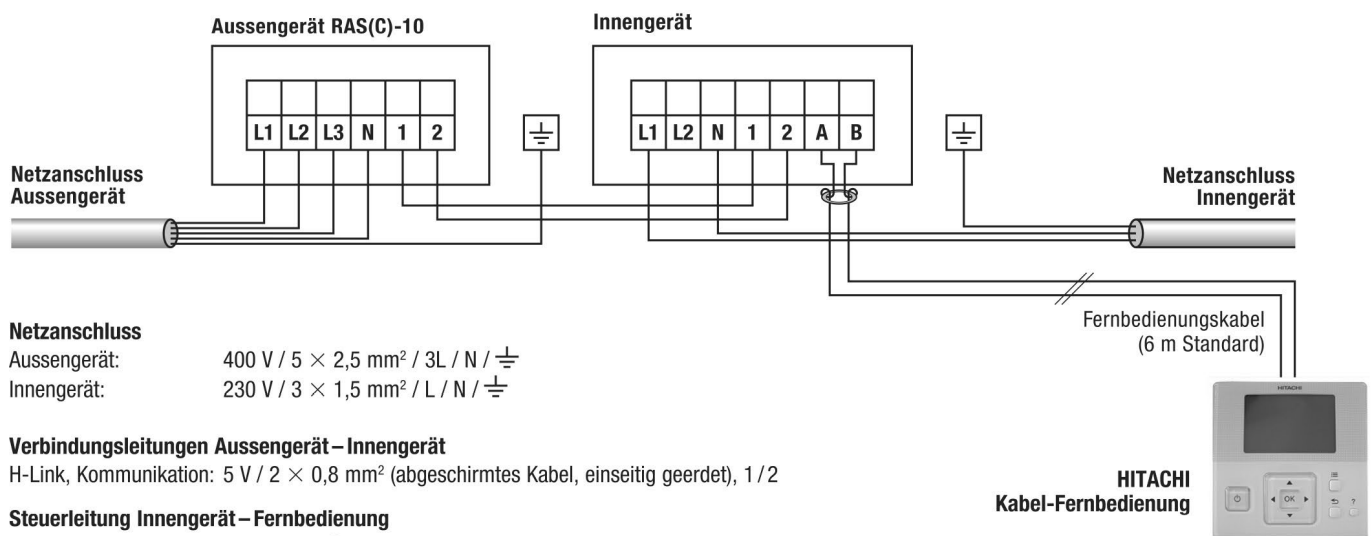
- L = Polleiter
- N = Neutralleiter
- \perp = Schutzleiter (PE)
- 1 / 2 = H-Link, Kommunikation
- A / B = Steuerleitung (Fernbedienung)

! Elektroanschlüsse und Verdrahtung sind nach örtlichen Vorschriften auszuführen

OPTION 1 Netzanschluss für Innengerät über Aussengerät



OPTION 2 Separater Netzanschluss für Innengerät und Aussengerät



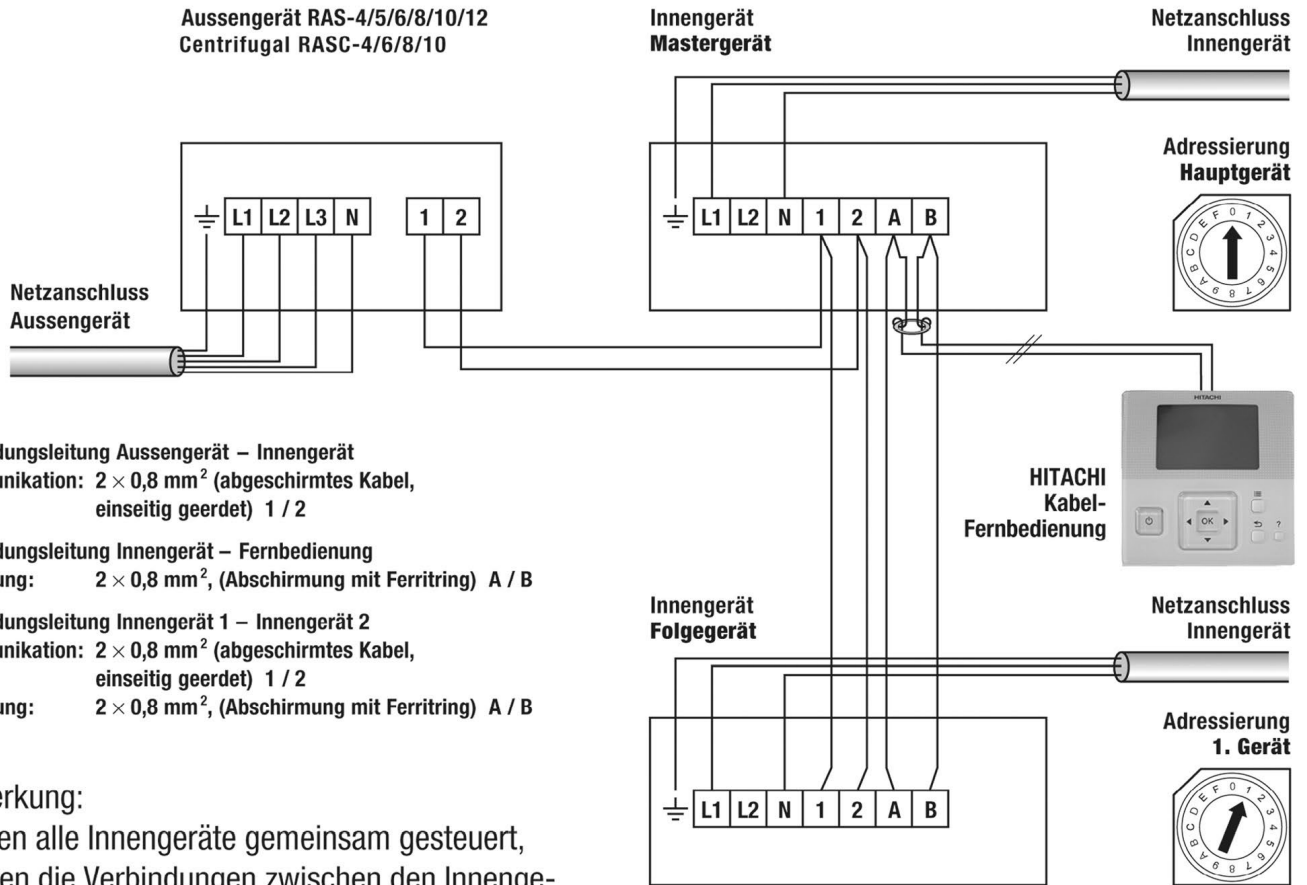
OPTIONEN 1 und 2 Technische Angaben

Netzanschluss	Aussengerät	400V/3Ph/50Hz
	Innengerät	230V/1Ph/50Hz
Absicherung		20 A, träge

Legende:

- L = Polleiter
- N = Neutraleiter
- PE = Schutzleiter (PE)
- 1 / 2 = H-Link, Kommunikation
- A / B = Steuerleitung (Fernbedienung)

⚠ Elektroanschlüsse und Verdrahtung sind nach örtlichen Vorschriften auszuführen



Anmerkung:

Werden alle Innengeräte gemeinsam gesteuert, müssen die Verbindungen zwischen den Innengeräten (A/B) verlegt werden.

Werden die Innengeräte individuell gesteuert, müssen die Verbindungen zwischen den Innengeräten (A/B) nicht verlegt werden.



Elektroanschlüsse und Verdrahtung sind nach örtlichen Vorschriften auszuführen